

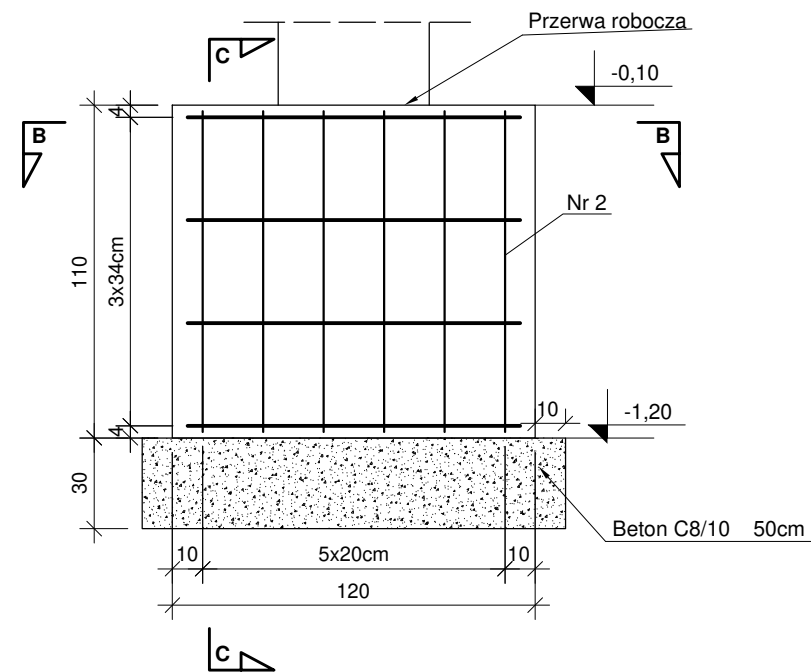
STOPA FUNDAMENTOWA SF/1

x2szt.

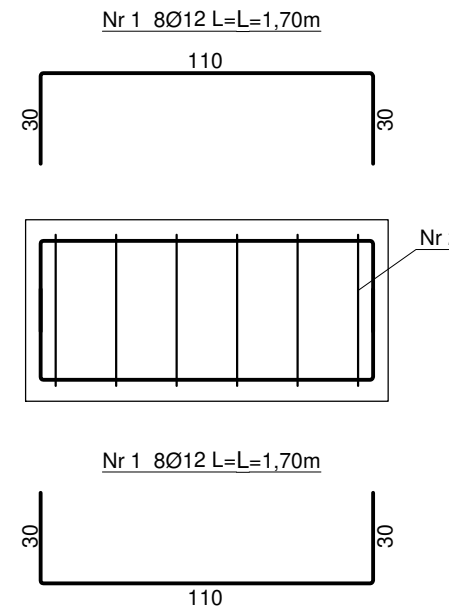
BETON C25/30 (W-8)

STAL A-IIIN (B500SP)

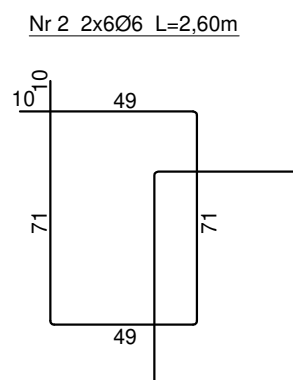
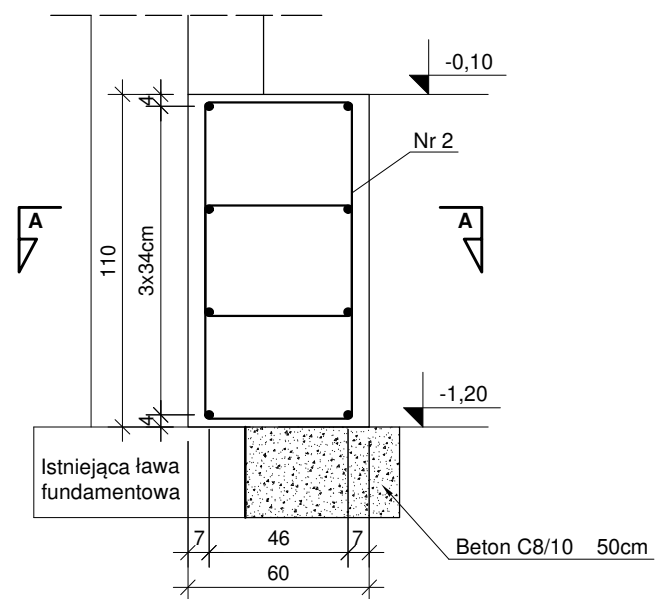
PRZEKRÓJ A-A



PRZEKRÓJ B-B



PRZEKRÓJ C-C



WYKAZ STALI ZBROJENIOWEJ

ELEMENTY	PRĘTY ZBROJENIA									
	Nazwa	Liczba szt.	Nr pręta	Średnica mm	Długość m	Liczba w 1 elem. szt.	Liczba ogólna szt.	AIIIN B500SP		
φ 6								φ 12	φ 16	
Nr 1	2	1	12	1,70	8	16	62,40	27,20	0,00	
Długość ogólna							m	62,40	27,20	0,00
Masa 1m pręta							kg	0,222	0,888	1,580
Masa prętów wg średnic							kg	13,85	24,15	0,00
Masa prętów wg gatunków stali							kg	38,01		
Masa całkowita prętów							kg	38,01		



Ministerstwo Rodziny,
Pracy i Polityki Społecznej



Projekt realizowany ze środków Solidarnościowego Funduszu Wsparcia Osób Niepełnosprawnych i powiatu wołomińskiego.



KOMBUD RAFAŁ MARCINIAK TEL. 514 908 159, BIURO_KOMBUD@WP.PL
OPRACOWANIE CHRONIONE PRAWAMI AUTORSKIMI.
POWIELANIE LUB WYKORZYSTYWANIE NIEZGODNIE Z PRZEZNACZENIEM BEZ ZGODY WŁAŚCIELA DOKUMENTACJI JEST ZABRONIONE.

PROJEKT:

Przebudowa, rozbudowa, nadbudowa budynku na potrzeby
Centrum Opiekuńczo - Mieszkalnego

LOKALIZACJA INWESTYCJI:

05-230 Kobyłka, ul. Poprzeczna 18
dz. nr 160/2, 168/3, 168/4, obręb 35

INWESTOR:

Powiat Wołomiński
05-200 Wołomin, ul. Prądzyńskiego 3

TYTUŁ RYSUNKU:

STOPA FUNDAMENTOWA SF/1

PROJEKTANT:

inż. Zbigniew Rybus

SPRAWNIENIA:

LOD/2073/PWOK/13

PODPIS:

SPRAWDZAJĄCY:

mgr inż. Łukasz Kwiatkowski

SPRAWNIENIA:

LOD/2309/POOK/13

PODPIS:

BRANŻA:

KONSTRUKCJA

FAZA:

PT

SKALA:

1:25

DATA:

11.2020R.

ROZMIAR ARKUSZA:

A3

NR RYSUNKU:

K-13

STRONA: